



## 特性

编码器型号	中空贯通轴编码器
SMD-技术	紧凑的电子元件布置
高IP等级	标准 IP 65
低电流损耗	直接与 PLC 和计数器相连
短路保护	在 155 °C 时热切断
较宽的电压范围	最小 4.5V 到最大 30V
牢固的机械结构	以 2 个精确的球轴承为基座 适合在环境恶劣的工业中使用

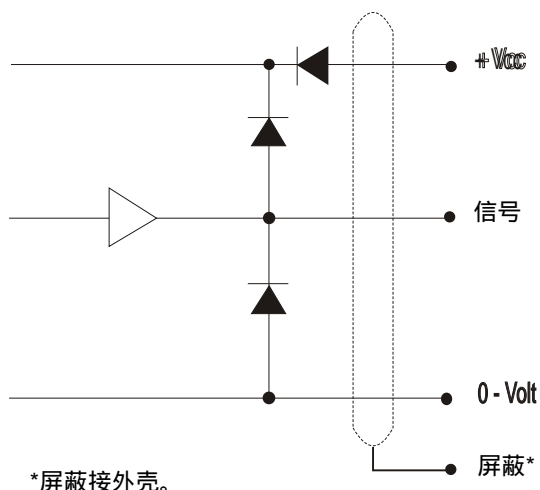
## 电气参数

At +25°C	
输出波形	增量型 (A, B)
零或标志脉冲	(Z) 1 个/转
输出	图腾柱
电源 (Vin)	Min 4,5V to Max. 30V * 反极性保护。
电流 (无负载)	Max. 45 mA
每对输出最大负载	30 mA - (短路保护) *
V out low	Max. 500 mV @ I = 10 mA
工作温度	- 40°C to + 85°C
存储温度	- 40°C to + 85°C
最大脉冲频率	300 kHz*
V out high	Min. (Vin -0,6) @ I = -10mA Min. (Vin -1,3) @ I = -25mA
电缆参数	8 芯 (0,14 mm <sup>2</sup> ) 对绞/屏蔽
输出信号	标准, 反向, 差动 (RS-422A 兼容)
通过的认证	EN 50081-1 and EN 50082-2
* = 这三个参数不推荐使用最大值	

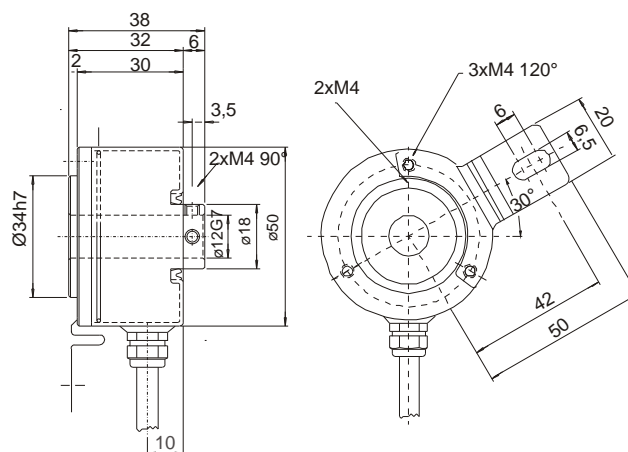
## 机械参数

重量	约 150 g
材质: 外壳	铝
轴	黄铜
轴承	长寿命润滑球轴承
轴径	ø10 mm ø12 mm ø14 mm
轴负荷	轴向 max. 50 N 径向 max. 50 N
最大转速	3.000 rev./min.
IP-等级	标准 IP-65
启动扭矩	< 0,02 Nm
质量惯性矩	6 gcm <sup>2</sup>
最大冲击	100 G/11 ms
撞击	10 G - 16 ms (1000 x 3axis)
振动	(10 - 2000 Hz )/10 G

## 输出回路



## 机械尺寸

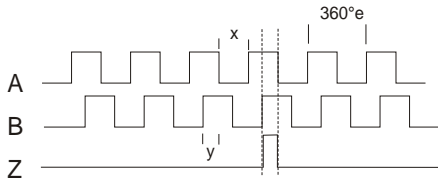


联轴器的抗扭刚度  
轴向最大位移 = ± 0.05  
径向最大位移 = ± 0.2

## 输出波形



旋转方向：从轴侧看顺时针旋转（cw）。



+ 反向通道

$X = 180^\circ e \pm 36^\circ e$  and  
 $Y = 90^\circ e \pm 18^\circ e$

## 连接

编码颜色	标准和反向
粉红	Ch. A
灰*	Ch. A Gnd
绿	Ch. B
黄*	Ch. B Gnd
白	Ch. Z
棕*	Ch. Z Gnd
红	Vcc
蓝*	Gnd

\*蓝，灰，黄和棕色为内部连接。

编码颜色	差动
粉红	Ch. A
灰	Ch. A inv.
绿	Ch. B
黄	Ch. B inv.
白	Ch. Z
棕	Ch. Z inv.
红	Vcc
蓝	Gnd

## 定货号

	选配	定货号
脉冲对数/转	脉冲数	XXXXX
输出信号	标准（正常） 反向 差动	N I D
H-轴径	ø10 mm ø12 mm ø14 mm	10 12 14
IP等级	IP-65	65
电缆长度	标准 1m 多少m	01 XX
电缆布置	侧边	S

## 脉冲/旋转

1	32	125	600	2048
2	36	150	635*	2500
5	40	180	720*	3000
6	50	200	800*	3600
10	60	250	1000	4000
15	64	300	1024	4096
16	75	360	1131	5000
20	80	400*	1250	9000
25	90	455	1500	
30	100	500	2000	

\* =出厂时仅无 0 脉冲

2RHI




65

S

脉冲

输出信号

H.-轴

IP等级

电缆长度

电缆布置



**SCANCODE**

SCANDINAVIAN CONSTRUCTION COMP. A/S  
TRANEVANG 1 · DK-3450 ALLERØD  
TLF. +45 48 17 27 02 · FAX +45 48 17 22 84