



编码器型号	中空轴编码器
SMD-技术	紧凑的电子元件布置
高IP等级	标准 IP64
低电流损耗	直接与 PLC 和计数器相连
短路保护	在 155 °C 时热切断
较宽的电压范围	最小 4.5V 到最大 30V
牢固的机械结构	以 2 个精确的球轴承为基座 适合在工业环境中使用

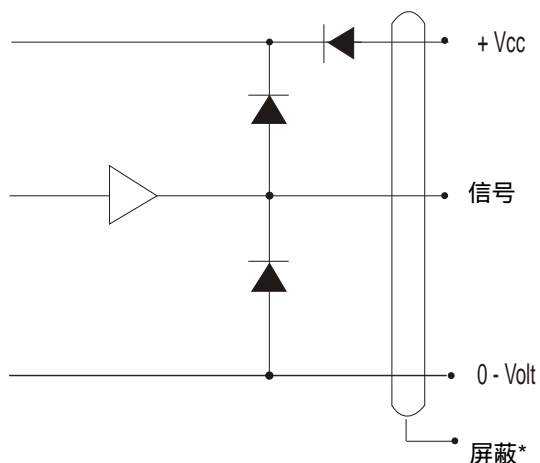
电气参数

At +25°C	
输出	图腾柱
输出波形	增量式(A, B)
零或标志脉冲	(Z) 1对/旋转
电源(Vin)	Min 4,5V to Max. 30V * 反极性保护
电流(无负载)	35mA
每对输出最大负载	20mA (短路保护)*
V out low	Max. 500 mV @ I = 10 mA
工作温度	-40°C to +85° C
存储温度	-40° C to +85°C
最大脉冲频率	200 kHz *
V out high	Min. (Vin -0,6) @ I = -10mA Min. (Vin -1,3) @ I = -25mA
电缆参数	5(0,14 mm ²)或 8芯(0,05mm ²) 屏蔽
输出信号	标准, 反向 差动
通过的认证	EN 50081-1 and EN 50082-2
* = 这三个参数不推荐使用最大值	

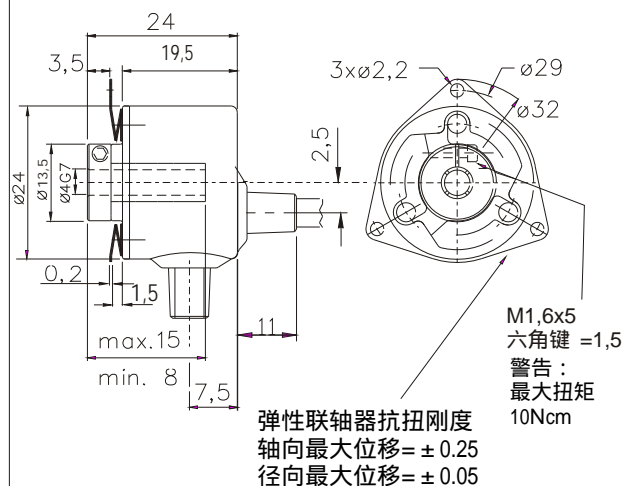
机械参数

重量	约 35 g
材质: 外壳	电镀钢和黄铜
轴	不锈钢
轴承	润滑球轴承寿命
固定夹具	黄铜
H-轴径	ø3 mm, ø4mm, ø5mm, ø6mm, ø1/4"
轴负荷	轴向 max. 20 N 径向 max. 20 N
最大转速	12,000 rev./min.
IP-等级	IP 64
启动扭矩	<0,005 Nm
质量惯性矩	1,0 gcm ²
最大冲击	100 G/11 ms.
撞击	10 G - 16 ms (1000 x 3axis)
振动	(10 - 2000 Hz)/10 G

输出回路



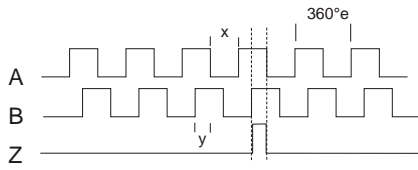
机械尺寸



输出波形



旋转方向：从轴侧看顺时针旋转（CW）。



+ 反向通道

$X = 180^\circ e \pm 36^\circ e$
 $Y = 90^\circ e \pm 18^\circ e$

连接

编码颜色	标准
绿	通道A
黄	通道B
灰	通道Z
棕	Vcc
白	0-Volt

编码颜色	反向
绿	通道A inv
黄	通道B inv
灰	通道Z inv
棕	Vcc
白	0-Volt

编码颜色	差动
粉红	通道A
灰	通道A inv
绿	通道B
黄	通道B inv
白	通道Z
棕	通道Z inv
红	Vcc
蓝	0-Volt

定货号

	选配	定货号
脉冲对数/转	脉冲数	XXXX
输出信号	标准（正常） 反向 差动	N I D
H-轴径	ø3 mm ø4 mm ø5 mm ø6 mm ø1/4"	03 04 05 06 1/4
IP等级	IP 64	64
电缆长度	标准 1m 多少m	01 XX
电缆布置	侧边 背部	S B

脉冲/旋转

4	100	500
11	125	600
12	128	1000
15	150	1024
25	180	2000
30	200	2048
36	250	3000
50	256	3600
60	300	5000
75	360	7500
90	400	

2RMHF



脉冲



输出信号



H-轴



IP等级



电缆长度



电缆布置



SCANCON

SCANDINAVIAN CONSTRUCTION COMP. A/S
 TRANEVANG 1 · DK-3450 ALLERØD
 TLF. +45 48 17 27 02 · FAX +45 48 17 22 84