



特性

编码器型号	轴编码器
SMD-技术	紧凑的电子元件布置
高IP等级	标准 IP 65
低电流损耗	直接与 PLC 和计数器相连
短路保护	在 155 ° C 时热切断
较宽的电压范围	最小4.5V到最大30V
牢固的机械结构	以3个精确的球轴承为基座 适合在环境恶劣的工业场合使用

电气参数

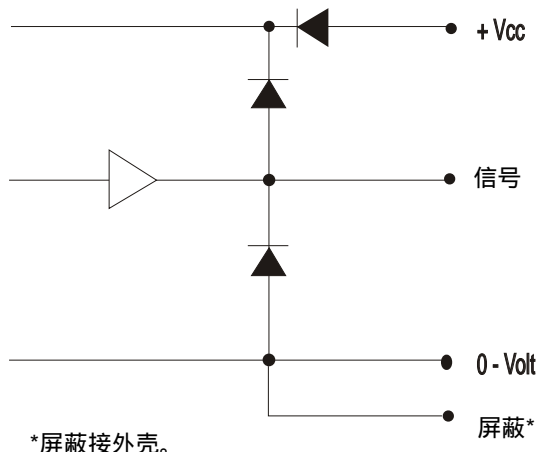
At +25 °C	
输出波形	增量型 (A, B)
零或标志脉冲	(Z) 1个/转
输出	图腾柱
电源(Vin)	Min 4,5V to Max. 30V * 反极性保护
电流 (无负载)	Max. 45 mA
每对输出最大负载	30 mA - (短路保护) *
V out low	Max. 500 mV @ I = 10 mA
工作温度	- 40°C to + 85°C
存储温度	- 40°C to + 85°C
最大脉冲频率	300 kHz *
V out high	Min. (Vin - 0,6) @ I = -10mA Min. (Vin - 1,3) @ I = -25mA
电缆参数	8 leads (0,14 mm ²) 对绞/屏蔽
输出信号	正常 (标准) , 反向, 差动 (RS-422A兼容)
通过的认证	EN 50081-1 and pr EN 50082-2

* = 这三个参数不推荐使用最大值

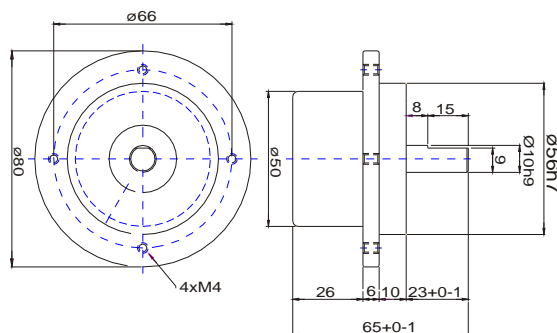
机械参数

重量	约 300 g
材质：外壳	铝
轴	不锈钢
轴承	长寿命润滑球轴承
轴径	ø10 mm
轴负荷	轴向 max. 100 N 径向 max. 100 N
最大转速	6.000 rev./min.
IP-等级	标准 IP 65
启动扭矩	< 0,01 Nm
质量惯性矩	8 gcm ²
最大冲击	100 G/11 ms
撞击	10 G - 16 ms (1000 x 3axis)
振动	(10 - 2000 Hz)/10 G

输出回路



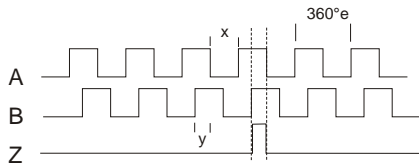
机械尺寸



输出波形



旋转方向：从轴侧看顺时针旋转 (cw)。



+ 反向通道

$X = 180^\circ e \pm 36^\circ e$ and
 $Y = 90^\circ e \pm 18^\circ e$

连接

编码颜色	标准和反向
粉红	Ch. A
灰*	Ch. A Gnd
绿	Ch. B
黄*	Ch. B Gnd
白	Ch. Z
棕*	Ch. Z Gnd
红	Vcc
蓝*	Gnd

*蓝, 灰, 黄和棕色为内部连接。

编码颜色	差动
粉红	Ch. A
灰	Ch. A inv.
绿	Ch. B
黄	Ch. B inv.
白	Ch. Z
棕	Ch. Z inv.
红	Vcc
蓝	Gnd

定货号

	选配	定货号
脉冲对数/转	脉冲数	XXXXX
输出信号	标准 (正常) 反向 差动	N I D
轴径	ø10 mm	10
IP等级	IP 65	65
电缆长度	标准 1m 多少m	01 XX
电缆布置	背部(标准) 侧边	B S

脉冲/旋转

1	32	125	600	2048
2	36	150	635	2500
5	40	180	720	3000
6	50	200	800	3600
10	60	250	1000	4000
15	64	300	1024	4096
16	75	360	1131	5000
20	80	400	1250	9000
25	90	455	1500	12500
30	100	500	2000	

2RP

脉冲

输出信号

轴

IP等级

电缆长度

电缆布置



SCANCON

SCANDINAVIAN CONSTRUCTION COMP. A/S
TRANEVANG 1 · DK-3450 ALLERØD
TLF. +45 48 17 27 02 · FAX +45 48 17 22 84