



选择项：排线电缆+IDC. 见sec. 20, 第10页



特征

编码器类型	实心轴编码器
SMD贴片技术	坚固紧凑的电子元件布置
高频率	200 kHz
高IP等级	标准型IP 64(可选;排线电缆 +IDC 连接器 = IP50)
低电流损耗	直接与PLCs 和计数器相连
短路保护	155 ⁰ C时热切断
宽电源范围	最小4,5V 至最大30V
坚固的机械结构	以2个精密的球轴承为基座 适合在工业环境中使用

电气参数

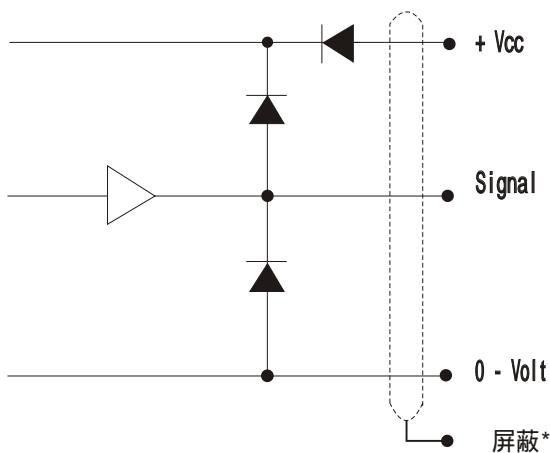
在+25 ⁰ C	
输出	图腾柱, (OC 根据要求)
输出波形	增量式(A, B)
零或标志脉冲	(Z)1对/转
电源电压(Vin)	最小4,5V至最大30V * 反极性保护
电流(无负载)	35mA
每对输出最大负载	20mA*
V _{out low}	最大500 mV @ I = 10mA
工作温度	-40 ⁰ C to +85 ⁰ C
储存温度	-40 ⁰ C to +85 ⁰ C
最大脉冲频率	200 kHz*
V _{out high}	Min. (Vin -0,6) @ I = -10mA Min. (Vin -1,3) @ I = -25mA
电缆参数	5(0,14mm or 8-leads(0,05mm) shielded
输出信号	Standard Inverted Differential (RS-422A compatible)
通过的认证	EN 50081-1 and EN 50082-2

* =不推荐将最大值与3种参数合并在一起。

机械参数

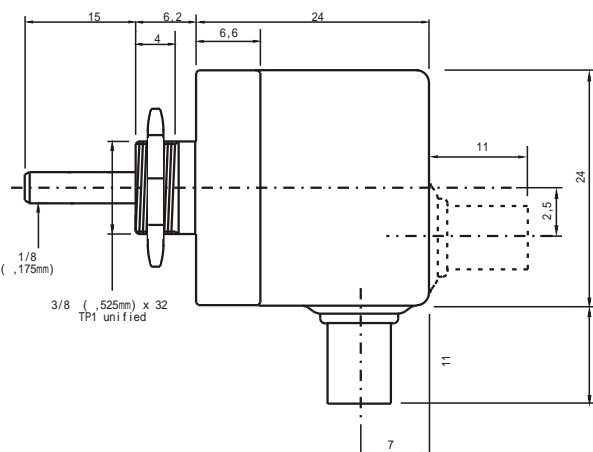
重量	约 60 g
材料: 外壳	电镀钢/铜
轴	不锈钢
轴承	使用寿命期间不需润滑
轴径	(3,175mm)x15 mm
轴荷载	轴向 最大 20 N 径向 最大 20 N
最大转速	12,000转/分
IP等级	标准型IP 64
启动转矩	<0,005 Nm
质量惯性矩	0,8 gcm ²
最大冲击	100 G/11 ms.
撞击	10 G - 16 ms (1000 X 3 axis)
振动	(10 - 2000 Hz)/10 G

输出回路



* 与外壳屏蔽连接

机械尺寸



选择项：侧面出线或后面出线

