



## 特性

编码器型号	中空轴编码器
SMD-技术	紧凑的电子元件布置
高IP等级	标准 IP65
低电流损耗	直接与 PLC 和计数器相连
短路保护	在 155 °C 时热切断
较宽的电压范围	最小 4.5V 到最大 30V
牢固的机械结构	以 2 个精确的球轴承为基座 适合在工业环境中使用

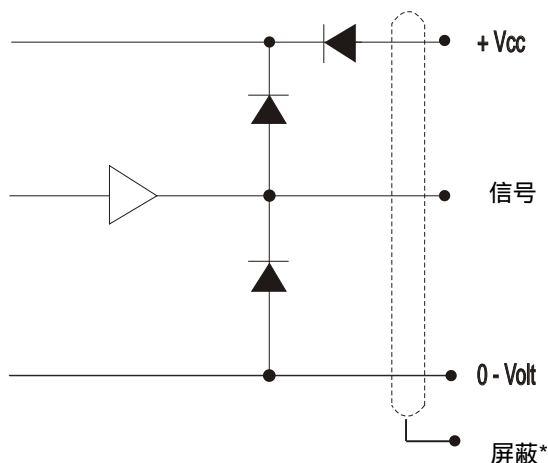
## 电气参数

At +25°C	
输出	图腾柱
输出波形	增量式(A, B)
零或标志脉冲	(Z) 1个/转
电源(Vin)	Min 4,5V to Max. 30V * 反极性保护。
电流(无负载)	35mA
每对输出最大负载	20mA (短路保护)*
V out low	Max. 500 mV @ I = 10 mA
工作温度	-40°C to +85° C
存储温度	-40° C to +85°C
最大脉冲频率	200 kHz *
V out high	Min. (Vin -0,6) @ I = -10mA Min. (Vin -1,3) @ I = -25mA
电缆参数	5(0,14 mm <sup>2</sup> ) or 8-leads(0,05mm <sup>2</sup> ) 屏蔽
输出信号	标准, 反向 差动
通过的认证	EN 50081-1 and EN 50082-2
* = 这三个参数不推荐使用最大值	

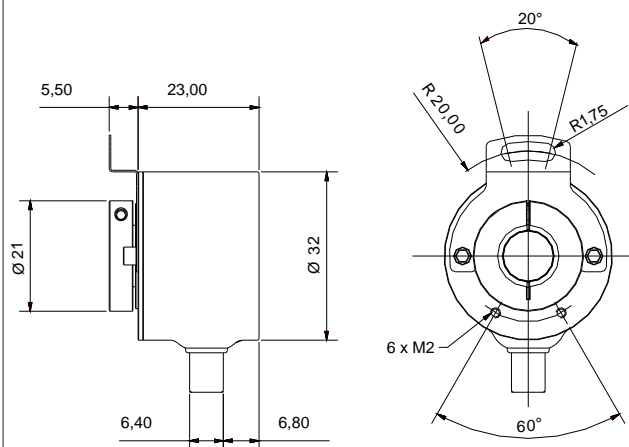
## 机械参数

重量	约 50 g
材质: 外壳	铝
轴	黄铜
轴承	润滑球轴承寿命
固定夹具	黄铜
H-轴径	ø8 mm
H-轴负荷	轴向 max. 20 N 径向 max. 20 N
最大转速	12,000 rev./min.
IP-等级	IP 64
启动扭矩	<0,005 Nm
质量惯性矩	3 gcm <sup>2</sup>
最大冲击	100 G/11 ms.
撞击	10 G - 16 ms (1000 x 3axis)
振动	(10 - 2000 Hz )/10 G

## 输出回路



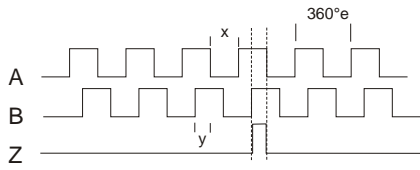
## 机械尺寸



## 输出波形



旋转方向：从轴侧看顺时针旋转（cw）。



+ 反向通道

$X = 180^\circ e \pm 36^\circ e$   
 $Y = 90^\circ e \pm 18^\circ e$

## 连接

编码颜色	标准
绿	通道A
黄	通道B
灰	通道Z
棕	Vcc
白	0-Volt

编码颜色	反向
绿	通道A inv
黄	通道B inv
灰	通道Z inv
棕	Vcc
白	0-Volt

编码颜色	差动
粉红	通道A
灰	通道A inv
绿	通道B
黄	通道B inv
白	通道Z
棕	通道Z inv
红	Vcc
蓝	0-Volt

## 定货号

	选配	定货号
脉冲对数/转	脉冲数	XXXX
输出信号	标准（正常） 反向 差动	N I D
H-轴径	$\varnothing 8$ mm $\varnothing 3/8"$ ( $\varnothing 9,525$ mm) $\varnothing 6$ (在设计中)	08 3/8" 06
IP等级	IP 65	65
电缆长度	标准 1m 多少 1m	01 XX
电缆布置	侧边 背部	S B

## 脉冲/旋转

2000

正在设计中：

500  
1000  
1024  
2500  
5000

如需其他分辨率请与我们联系。

SCH32F



脉冲



输出信号



H-轴



IP等级



电缆长度



电缆布置



**SCANCON**

SCANDINAVIAN CONSTRUCTION COMP. A/S  
 TRANEVANG 1 · DK-3450 ALLERØD  
 TLF. +45 48 17 27 02 · FAX +45 48 17 22 84

©SCANCON  
 Copyright by Scancon A/S ©  
 January 2003. Rev. 01  
 English Publication